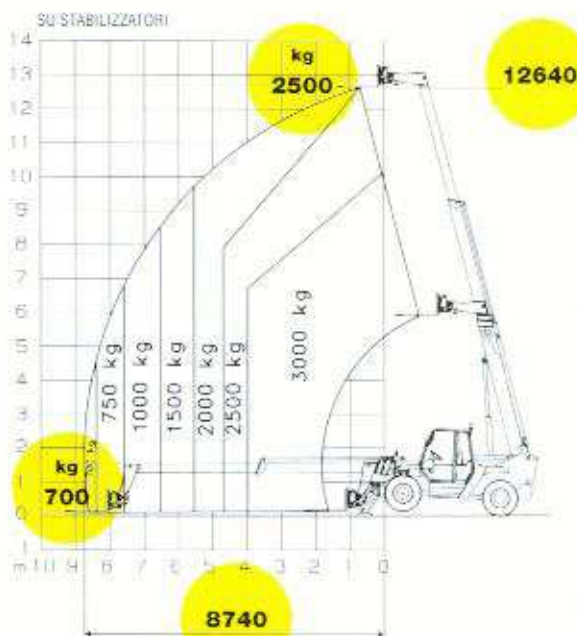


TELELIFT 3013

Norme pr EN 1459 annesso B (Fem 4.001 R)

| | | | |
|---|-------------------------------------|----|------|
| A | Altezza | mm | 2490 |
| B | Altezza volante | mm | 1920 |
| C | Larghezza | mm | 2330 |
| D | Larghezza interno cabina | mm | 910 |
| E | Carreggiata | mm | 1920 |
| F | Passo | mm | 2850 |
| G | Lunghezza ai pneumatici anteriori | mm | 4440 |
| H | Lunghezza alla piastra portaforche | mm | 5530 |
| I | Altezza libera da terra | mm | 460 |
| L | Larghezza con stabilizzatori estesi | mm | 2930 |

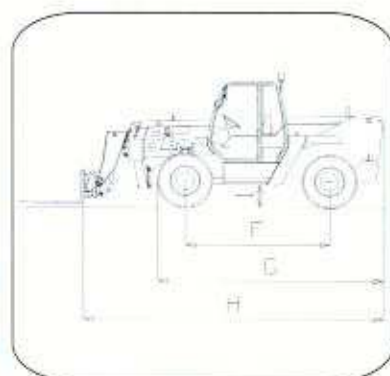
| | | |
|---|----|-----------|
| Raggio di sterzata int./est. | mm | 1300/3990 |
| forza di strappo con pila 800 litri SAE J732/10 | Kg | 7400 |
| forza di traino al dinamometro | kg | 8250 |
| Angolo di attacco | | 39° |
| Angolo di uscita | | 45° |
| Peso operativo | kg | 9900 |



T-WAY SYSTEM



| | | |
|------------------------------------|----|-------|
| Portata massima | kg | 3000 |
| Portata alla massima altezza | kg | 2500 |
| Portata al massimo sbraccio | kg | 700 |
| Altezza massima di sollevamento | mm | 12640 |
| Sbraccio alla massima altezza | mm | 700 |
| Sbraccio massimo in avanti | mm | 8740 |
| Rotazione alla piastra portaforche | | 145° |



Motore
Diesel, ad iniezione diretta, raffreddamento ad acqua, 4 cilindri aspirato, potenza 64 KW (87 HP).
 Opzionale: **Diesel**, ad iniezione diretta, raffreddamento ad acqua, 4 cilindri turbo, potenza 80,5 KW (109,5 HP).

Trasmissione
Idrostatica, a circuito chiuso e regolazione continua della velocità, pompa e motore a cilindrata variabile.
Ripartitore cambio meccanico a 2 velocità.
 Trazione sulle 4 ruote.
Bloccaggio differenziale sull'assale posteriore.
 Velocità massima: 37 km/h.
 Pendenza massima superabile: 54%.

Sterzo
Servoassistito:
 3 tipi di sterzata: T-WAY SYSTEM.

Freni
Multidisco a bagno d'olio, autoregistranti, su entrambi gli assali.

Sistema Idraulico
Pompa idraulica per servizi a cilindrata fissa, sterzata idraulica, stabilizzatori, livellamento del telaio, attacco rapido accessori, Joystick monoleva multifunzionale elettroproporzionale.
 Portata totale 135 litri/min, pressione 270 bar.
Stabilizzatori anteriori di tipo idraulico.
Correttore di inclinazione laterale sull'assale anteriore ($\pm 8^\circ$).

Capacità serbatoi

| | |
|----------------|--------|
| Gasolio | 135 l |
| olio motore | 11,5 l |
| Refrigerante | 15 l |
| olio idraulico | 150 l |

Pneumatici
Tipo 400/70 - 20". Cerchio ruota a 8 fori (DIN 70361).
 Opzionale: **Tipo** 405/70 - 24".

Forche e piastra porta-attrezzi
Tipo FEM 3, lunghezza 1200 mm, sezione 130x50 mm. **Piastra porta-attrezzi** con aggancio idraulico.

Dispositivi di sicurezza
Controllo della stabilità longitudinale mediante **Segnale luminoso a LED** colorati. **Avvisatore** acustico.
Blocco automatico dei movimenti di estensione ed abbassamento del braccio.
Blocco stabilizzatori e livellamento del telaio con braccio sollevato.
Protezione contro le manovre accidentali.

Cabina di comando
Struttura conforme alle direttive CEE 86/295 (ROPS) e 86/296 (FOPS).

Accessori ed attrezzature
 È disponibile una vasta gamma di accessori ed attrezzature per impieghi civili ed industriali: consultare il catalogo relativo.

La macchina raffigurata potrebbe avere degli accessori opzionali - Dati informativi soggetti a variazione senza impegno di preavviso



TEREXLIFT s.r.l.

Zona Industriale - 06019 Umbertide - Perugia, Italy
 Tel. +39 075 94181.1 - Fax +39 075 9415382

DISTRIBUITO DA:



SEDE E DIREZIONE GENERALE
 Via Salana Km 24,400
 00016 Monterotondo Scalo (Roma)
 Tel. 06 90 09 61 - Fax 06 90 04 638

Filiali e Centri Operativi:
 ROMA-MONTEROTONDO-ORTE
 FROSINONE-TERAMO-CASERTA
 POTENZA-BARI-COSENZA-CATANIA
 PALERMO-CAGLIARI-SASSARI
 ALBANIA-MALTA